



การไฟฟ้าส่วนภูมิภาค
PROVINCIAL ELECTRICITY AUTHORITY

วิทยุขอตัดไฟ

เลขที่ ..ก.๓.พมท.(กป) ๑๕๒๕
ชื่อผู้รับ นายภักพงษ์ วงษ์พันธ์ุทา
ชื่อผู้ส่ง นายณพรัตน์ เคาเรพไทย

วันที่ ..๓ ธันวาคม ๒๕๖๒
ตำแหน่ง ..อ.ก.ป.บ.(ก.๓)
ตำแหน่ง ..ผจก.กฟส.อ.พุทธรมณฑล

ด้วยการไฟฟ้า สาขา อ.พุทธรมณฑล จะขอตัดไฟเพื่อปฏิบัติงานในสายส่ง ๑๑๕ เควี และระบบจำหน่าย ๒๒ เควี สถานีจ่ายไฟ พุทธรมณฑล ๒, สถานีจ่ายไฟ ศาลายา ตามแผนผังสังเขปแนบ จำนวน ..๒.. แผ่น ดังนี้

ที่	ฟีดเดอร์	วัน/เดือน/ปี	ตั้งแต่เวลา	ถึงเวลา	ลักษณะงานที่ปฏิบัติ	จาก	ถึง	ผู้ควบคุมงาน
๑	สายส่ง ๑๑๕ เควี	๑๕ ธ.ค. ๖๒	๐๗.๐๐	๑๗.๐๐	เปลี่ยนสายแรงสูง แยกหน้าแม่โคโร ถึง หน้าทางเข้า ม.สหพร	สถานีอ้อมน้อย ๔	สถานีศาลายา	นายชัชวาล เจริญเชื้อ โทร๐๘-๖๓๒๒๖๗๖๖
๒	PMB ๓	๑๕ ธ.ค. ๖๒	๐๗.๐๐	๑๗.๐๐	เปลี่ยนสายแรงสูง แยกหน้าแม่โคโร ถึง หน้าทางเข้า ม.สหพร	สถานีจ่ายไฟ	SF๖ ตรงข้าม ม.ราชมงคล	
๓	PMB ๕	๑๕ ธ.ค. ๖๒	๐๗.๐๐	๑๗.๐๐	เปลี่ยนสายแรงสูง แยกหน้าแม่โคโร ถึง หน้าทางเข้า ม.สหพร	สถานีจ่ายไฟ	PMB ๕S-๐๒ PMB ๕S-๐๗ PMB ๕S-๐๘ DIS ช.ค.ลานวัฒนธรรม	
๔	PMB ๗	๑๕ ธ.ค. ๖๒	๐๗.๐๐	๑๗.๐๐	เปลี่ยนสายแรงสูง แยกหน้าแม่โคโร ถึง หน้าทางเข้า ม.สหพร	สถานี	DIS หน้าโรงน้ำแข็ง	
๕	SLY ๒	๑๕ ธ.ค. ๖๒	๐๗.๐๐	๑๗.๐๐	เปลี่ยนสายแรงสูง แยกหน้าแม่โคโร ถึง หน้าทางเข้า ม.สหพร	PMB ๕S-๐๕	PMB ๕S-๐๔	

พื้นที่ที่มีผู้ใช้ไฟได้รับผลกระทบ(ไฟดับ) จำนวน ๒๕ ราย

ผู้ประสานงานการตัดไฟ ชื่อ นายพลกฤต บรรณวิสิฐ ตำแหน่ง ช.ผ.กป.โทร. ๐๘-๓๐๑๙๗๘๙๐

พื้นที่ ที่ขอตัดไฟปฏิบัติงานมีสายเคเบิลใยแก้วนำแสงของ กฟภ.(หากมีโอกาสชำรุด ผศส.กรส.(ก.๓)จะไปตรวจสอบก่อนปฏิบัติงาน)

๑. มีสายเคเบิลใยแก้วนำแสง ๑.๑ มีโอกาสชำรุด ๑.๒ ไม่มีโอกาสชำรุด
๒. ไม่มีสายเคเบิลใยแก้ว

ลงชื่อ

(..นายณพรัตน์ เคาเรพไทย..)

ตำแหน่ง ..ผจก.กฟส.อ.พุทธรมณฑล..

สำหรับแผนกควบคุมการจ่ายไฟ (ผคฟ.) กฟภ.๓

เรียน อ.ก.ป.บ.(ก.๓)

ผคฟ. พิจารณาแล้วเห็นควร

อนุมัติให้ตัดไฟตามคำขอข้อ..... ฟีดเดอร์..... จาก..... ถึง.....
ในวันที่..... ตั้งแต่เวลา..... น. ถึง..... น. ตามใบสั่งทำสวิตซ์เลขที่.....

อนุมัติให้ตัดไฟตามคำขอข้อ..... ฟีดเดอร์..... จาก..... ถึง.....
ในวันที่..... ตั้งแต่เวลา..... น. ถึง..... น. ตามใบสั่งทำสวิตซ์เลขที่.....

สำหรับผู้อนุมัติ

ที่ ก.๓ กปบ.(คฟ.) (ค) - /๒๕๖๒

เรียน ผจก.....

ชั้นตอนสวิตซ์..... แผ่น

แผนผังแนบ..... แผ่น

อนุมัติ

สำเนาเรียน สฟพ

Check List

ขั้นตอนการปฏิบัติ กรณีขออนุมัติปฏิบัติงานโดยวิธีดับไฟฟ้าแบบระดมชุดงาน

ชื่องานเปลี่ยนสายไฟฟ้าแรงสูง หน้าห้างแม็คโคร ถึง ทางเข้า ม.สพพร.....

สถานที่ดับไฟฟ้าเพื่อทำงาน..เปลี่ยนสายไฟฟ้าแรงสูง หน้าห้างแม็คโคร ถึง ทางเข้า ม.สพพร.....

วันที่ดับไฟฟ้าเพื่อทำงาน๑๕ ธันวาคม ๒๕๖๒ เวลา ๐๗.๐๐-๑๗.๐๐ น.....

หน่วยงานรับผิดชอบหลักกฟส.อ.พุทธรณชล.....

ชื่อผู้อำนวยการงาน/โครงการ(เจ้าของพื้นที่ควบคุมงาน ดัดสินใจแก้ไขปัญหาได้) ชื่อ..นายนพรัตน์ เคารพไทย.....

ตำแหน่ง..... ผจก.กฟส.อ.พุทธรณชล..... เบอร์โทรศัพท์มือถือ...๐๘๙-๔๑๑๑๔๓๒.....

ชื่อช่างผู้คุมงานหลักนายชัชวาล เจริญเชื้อ.....

ตำแหน่ง..... หม.กบ.กฟส.อ.พุทธรณชล..... เบอร์โทรศัพท์มือถือ...๐๘๖-๓๒๒๖๗๖๖.....

หน่วยงานที่เข้าร่วมทำงานในวันดังกล่าว...ผู้รับจ้างเหมา.....

๑. กำหนดผู้ประสานงานดับไฟฟ้า (เป็นผู้ที่รู้ขอบเขตงานทั้งหมดและเป็นผู้ประสานงานจากชุดดับไฟฟ้าพร้อมเป็นคนแจ้งให้ชุดงานขึ้นทำงานได้) / เมื่องานเสร็จต้องเคลียร์ไลน์พร้อมแจ้งชุดจ่ายไฟฟ้าคืนระบบ)

ชื่อนายชัชวาล เจริญเชื้อ.....ตำแหน่ง..หม.กบ.กฟส.อ.พมท.....เบอร์โทรศัพท์๐๘๖-๓๒๒๖๗๖๖.....

๒. กำหนดชุดงานเพื่อดับไฟฟ้า / จ่ายไฟฟ้านายพรฤทธิ์ วงษ์วาริ.....

๓. กำหนดผู้รับผิดชอบทำกราวด์ชั่วคราวจุดที่ ๑,๒,๓,๔.....แยกแม็คโคร.....ผู้รับผิดชอบ...นายปราโมทย์ เบญจทรัพย์...จุดที่ ๕,๖ ..หน้าทางเข้า ม.สพพร.....ผู้รับผิดชอบ...นายมานพ สำราญจิตร..... จุดที่๓.....

ผู้รับผิดชอบ..... จุดที่๔.....ผู้รับผิดชอบ.....

๔. ขออนุมัติแผนงานดับไฟฟ้า ตามบันทึกที่....ก.๓พมท.(กบ) ๑๔๒๑ / ๒๕๖๒..... โดยมีผลการอนุมัติดังนี้

ไม่อนุมัติ เหตุผล

อนุมัติ ตามบันทึกที่.....

๕. แจ้งเจ้าหน้าที่ความปลอดภัย ตามบันทึกที่.....

เจ้าหน้าที่ความปลอดภัยในวันดับไฟฟ้าทำงาน ชื่อ.....นายพลกฤต บรรยวส์.....

๖. แจ้งผู้ใช้ไฟฟ้าในพื้นที่หรือไม่

ไม่แจ้ง เหตุผล.....

แจ้ง จำนวน...๒๕....ราย มีข้อทักท้วงจากผู้ใช้ไฟในพื้นที่ดับไปหรือไม่.....ไม่มี.....

๗. ผู้รับผิดชอบหลัก จัดประชุมชี้แจง/มอบหมายงานก่อนวันดับไฟฟ้าเพื่อทำงานหรือไม่

ไม่จัดประชุม เหตุผล.....

จัดประชุม เมื่อวันที่...๖ ธันวาคม ๒๕๖๒..... สถานที่ประชุม..ห้องประชุม กฟส.อ.พุทธรณชล.....

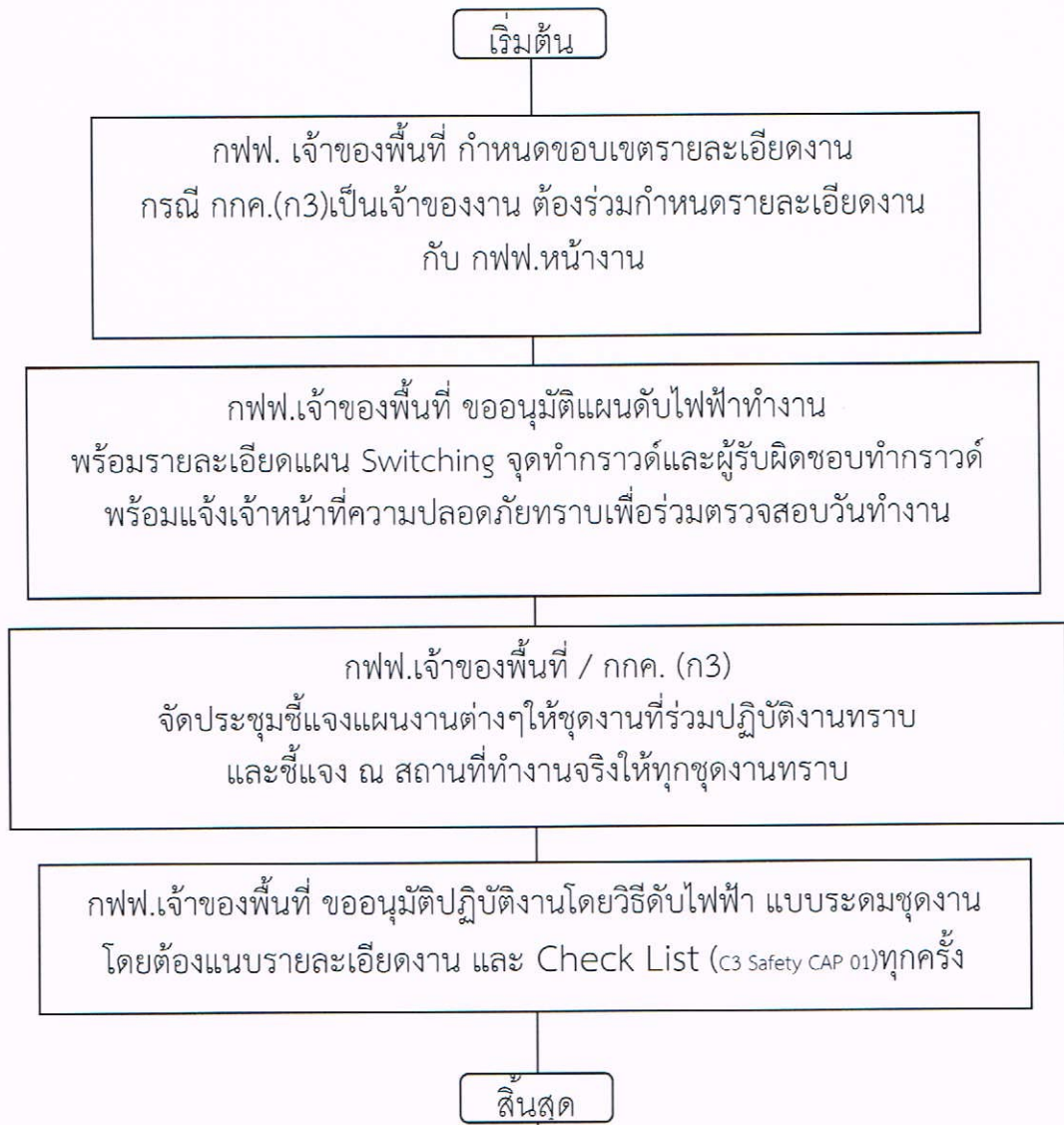
รายนามผู้เข้าร่วมประชุม ..ตัวแทน กกค.ก.๓,พช.กฟส.อ.พุทธรณชล.....

๘. ผู้รับผิดชอบหลัก จัดชี้แจงมอบหมายงาน/จุดอันตรายบริเวณหน้างานจริง ก่อนวันปฏิบัติงานจริงหรือไม่

ไม่จัดชี้แจง เหตุผล.....

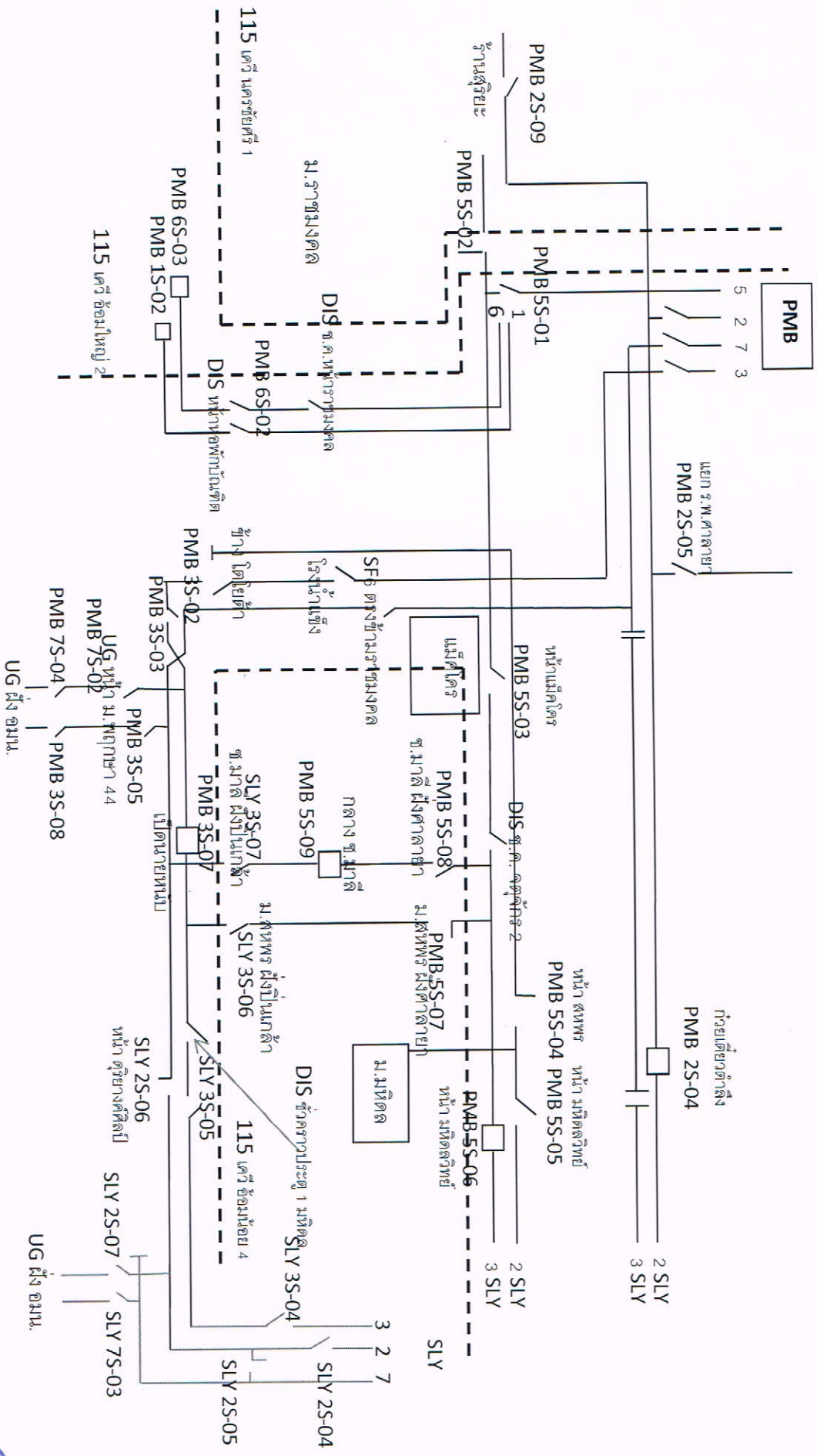
จัดชี้แจง เมื่อวันที่...๖ ธันวาคม ๒๕๖๒..รายนามผู้เข้าร่วมชี้แจง .พช.พมท.,กกค.ก.๓.....

ขั้นตอนดำเนินการก่อนปฏิบัติงานโดยวิธีดับไฟฟ้าแบบระดมชุดงาน




(นายจิวาล เจริญเชื้อ)
ทผ.กป.กฟฟ.อ.เขตระยอง

ผังการจ่ายไฟฟ้าแบบปฏิบัติงาน ปีเตอร์ 3.7 พุททอมณฑล 2 และ 2.3.7 ศาลายา



(นายชัชวาล เจริญเชื้อ)
 ทม.บ.ภพศ.อ.พุททอมณฑล

[Handwritten signature]

